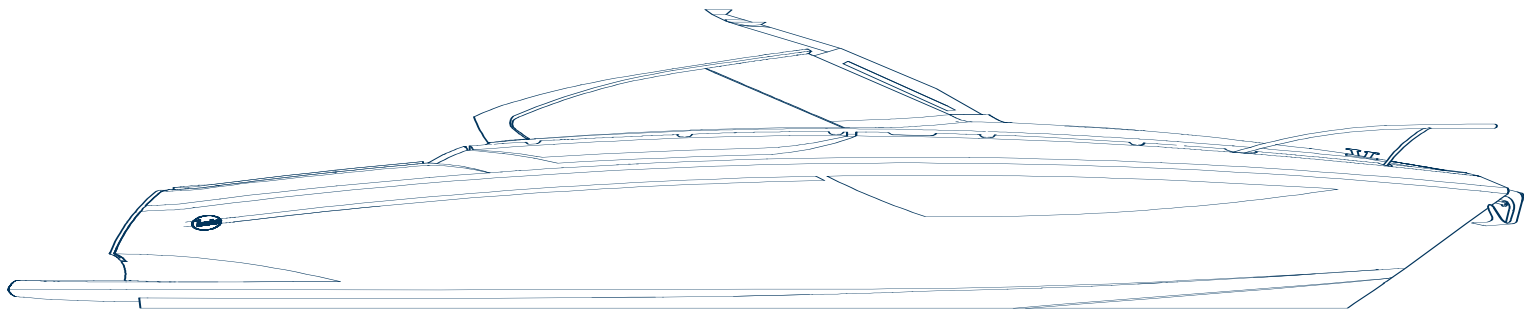


# ONE<sub>43'</sub>



**2010**

Specifica standard - Standard specification - Specifications techniques  
Descripcion tecnica - Standardbeschreibung



High Performance Yachts

## SPORT

Lunghezza fuori tutto	m	13,33	
Larghezza massima	m	4,61	
Pescaggio	m	0,68	
Altezza Costruzione	m	2,40	
Capacità carburante	l	1100	
Capacità acqua dolce	l	350	
Dislocamento	t	11	
Persone trasportabili		10	
Motori		Volvo Penta D6 370 EVC/DP 370 Cv x 2	
Propulsione		Piede Poppiero	

## FORCE

Lunghezza fuori tutto	m	13,33	
Larghezza massima	m	4,61	
Pescaggio	m	0,75	
Altezza Costruzione	m	2,40	
Capacità carburante	l	1470	
Capacità acqua dolce	l	350	
Dislocamento	t	12	
Persone trasportabili		10	
Motori		Cummins QSB5.9 - 480 Cv x 2	
Propulsione		ASD 10	

## EQUIPAGGIAMENTO STANDARD

### GENERALE

- Ancora tipo Bruce da 20 kg. con passaggio in cubia in acciaio inox
- Catena in acciaio zincato, Ø 8 mm., mt. 50
- Verricello elettrico con campana e barbotin da 1000 W a 12 V con comandi sul cruscotto
- Antivegetativa
- Linee di bellezza
- Bottazzo in acciaio
- Passacavi in acciaio inox a prua (2) e occhio di cubia a poppa (2)
- Bitte di ormeggio in acciaio inox a prua (2), a poppa (2), per spring (2)
- Battagliola in acciaio inox
- Asta portabandiera in resina, verniciata con vernice antiriflesso
- Parabrezza in carbonio con trasparenti in cristallo
- Bimini con frontale e laterali trasparenti e asportabili
- Cime di ormeggio da mt. 12 (2)
- Gancio d'accosto (1)
- Cappa copricruscotto

- Parabordi ( 6 )
- Estintori portatili (3)
- Zattera autogonfiabile per n° 8 persone
- Salvagenti a giubbotto (per 12 p.)
- Salvagente anulare
- Kit fuochi
- Cassetta di pronto soccorso
- Impianto antincendio in sala macchine
- Cappa copri tavolo esterno, cappa copri lucernaio, cappa copri mensola esterna

### APPARATI DI NAVIGAZIONE E COMUNICAZIONE

- Radiotelefono VHF
- Chartplotter/GPS, eco scandaglio
- Bussola magnetica

### MECCANICO

- Serbatoi acqua dolce in acciaio inox (1) con indicatore elettrico di

- livello (2 su Versione Force)
- Serbatoi nafta in peralluman intercomunicanti (2) (3 su versione Force) con colonnina di controllo e valvole di intercettazione, indicatore livello
- Filtri separatori nafta motori
- Imbarco nafta (1)
- Imbarco acqua (1)
- Sfiati troppopieno serbatoi nafta (2) (3 su Versione Force)
- Sfiato troppopieno serbatoi acqua (1) (2 su Versione Force)
- Chiusura a telecavo serbatoi nafta con comando dal pozzetto (2)
- Pompa autoclave a 12 V con pressostato per impianto acqua dolce
- Pompa di sentina manuale nel pozzetto.
- Pompe elettriche di sentina con comando automatico e manuale, allarme sul cruscotto (3)
- Flaps (2) (solo versione Force)
- Intruder per correzione assetto (2) (solo versione Sport)

- Presa a mare per motori e generatore con valvole a sfera in acciaio inox e filtri in lega leggera (solo su Versione Force)
- Passaggi a scafo in ottone cromato con valvole a sfera in acciaio inox
- Telecomandi motori per regimazione ed inversione monoleva

### ELETTRICO

- Aria condizionata per clima temperato da 16000 BTU
- Gruppo Elettrogeno da 5 KW a 220 V CC., in cassa insonorizzata, filtro, scarico e silenziatore tipo ACQUALIFT con comando di accensione e stop dal quadro elettrico (Solo su versione Force One)
- Boiler elettrico da 30 lt. a 220 V C.A.
- Gruppi batterie a 12 V per avviamento da 324 A/h e per servizi ge-

nerali da 324 A/h.

- Staccabatterie manuali.
- Raddrizzatore automatico (2): ricarica batterie con corrente di terra 220 V 50 A/h per servizi e 220 V 10 A/h per motori
- Presa di corrente di terra
- Quadro elettrico generale con strumenti di controllo e misurazione, interruttori magnetotermici di protezione, comando gruppo elettrogeno (se previsto per Versione F.O.)
- Cassetta di distribuzione con interruttori elettrotermici in gavone servizio.
- Cruscotto esterno completo di :
  - Strumenti motori con contagiri, contaore, temperatura acqua, pressione olio motori
  - Allarmi motori e spie di funzionamento
  - Comando avviamento e stop motori
  - Attuatori flaps di assetto
  - Indicatori angolo incidenza flaps
  - Indicatori trim (con propulsione Arneson Drive)
  - Indicatore angolo di barra
  - Interruttori servizi generali
  - Luci strumenti cruscotto
  - Luci di navigazione
  - Segnalatore acustico
  - Collegamento a massa di tutte le parti metalliche
- Impianto stereo interno ed esterno con predisposizione per collegamento I-pod
- Impianto TV zona giorno

## **IDRAULICO**

- Impianto WC
- Impianto acqua calda e fredda con miscelatori a tutte le utenze
- Smaltimento acque grigie attraverso cassa di raccolta a svuotamento automatico

## **POZZETTO**

- Porta scorrevole ingresso alloggi
- Divano in VTR con cuscineria e alloggio zattera di salvataggio
- Tavolo elettrico , regolabile in altezza, convertibile in prendisole con cuscino copri tavolo
- Sedile pilota con cuscini e gavone
- Mobile bar con lavello, piano cottura in vetro ceramica con copertura asportabile in corian, frigo a cassette e portarifiuti
- Doccia esterna calda e fredda
- Piattaforma di poppa in VTR
- Scala bagno inox/teak
- Kit Flexiteak per esterno
- Poggiapiedi e portello vano scarpe in teak

## **INTERNI**

### **ZONA GIORNO**

- Pareti rivestite in vinile
- Soffitti rivestiti in vinile
- Pavimento in parquet
- Scala di discesa in cabina in legno e acciaio
- Divano
- Bar con piano di lavoro e lavello

in acciaio

- Forno a microonde
- Frigo/Freezer da 110 litri a 12 V
- TV LCD 20"
- Autoradio/DVD con predisposizione per collegamento IPOD

## **CABINA DI PRUA**

- Pareti e soffitti rivestiti vinile
- Pavimento in parquet
- Arredi in legno
- Letti con copriletti e guanciali
- Boccaporto

## **BAGNO**

- Box bagno con pavimentazione in legno
- Mobile lavabo con piano in legno e portaoggetti
- WC elettrico
- Rubinetteria lavabo monocomando cromo
- Accessori in acciaio
- Specchio
- Tenda veneziana

## **BOX DOCCIA**

- Box doccia con carabottino in teak
- Rubinetteria monocomando con soffione.
- Tenda veneziana

## **GENERALI DI ALLESTIMENTO**

- Maniglie cromo
- Comandi elettrici e prese serie Living.
- Porte e telai in legno
- Porte di poppa

## SPORT

Overall length	ft.	43' 9"
Maximum beam	ft.	15' 2"
Draft	ft.	2' 3"
Body height	ft.	6' 56"
Fuel capacity	gal.	290
Fresh water capacity	gal.	93
Displacement	lbs.	24.640
Passengers		10
Engines	Volvo Penta D6 370 EVC/DP 370 Cv x 2	
Propulsion	Sterndrive	

## FORCE

Overall length	ft.	43' 9"
Maximum beam	ft.	15' 2"
Draft	ft.	2' 4"
Body height	ft.	6' 56"
Fuel capacity	gal.	388
Fresh water capacity	gal.	93
Displacement	lbs.	26.880
Passengers		10
Engines	Cummins QSB5.9 - 480 Cv x 2	
Propulsion	ASD 10	

# STANDARD EQUIPMENT

## GENERAL

- Anchor BRUCE model, 44 lbs. lodged in S/S hosepipe
- Anchor chain, galvanized steel, Ø 8 mm, 164 ft
- Electric winch 1000 W, 12 DC, with dashboard controls
- Antifouling
- Hull decor lines
- S/S rub rail
- S/S chocks on the bow (2), on the stern (2)
- S/S docking cleats on the bow (2), on the stern (2) and on mid ship (2)
- S/S Bow rail
- Flagstaff in resin with coat painting
- Carbon windshield with tempered glasses
- Bimini canvas with removable and transparent front/side panels
- Dock lines (2), length ft. 40
- Boat hook (1)
- Instruments panel cover

- Fenders (6)
- Portable fire extinguishers (3)
- Life raft for n° 8 p
- Life jackets for n° 12 p
- Life ring
- Emergency flares kit
- First aid kit
- Engine room fire extinguisher system
- External table cover, skylight cover, bar top cover

## ELECTRONICS AND NAVIGATION EQUIPMENT

- VHF Radio
- GPS Chartplotter and echosounder
- Magnetic compass

## MECHANICAL

- S/S fresh water tanks (1) with electric gauge on dashboard (2 on Force Version)

- Peralluman interconnected fuel tanks (2) (3 on Force version) with visual level meter gauges and shut-off valve
- Fuel filters separators for main engines
- Fuel fill-up (1)
- Fresh water fill-up (1)
- Overflow on fuel tanks (2) (3 on Force Version)
- Overflow on water tanks (1) (2 on Force Version)
- Fuel tank emergency shut downs with control from the cockpit (2)
- Fresh water pressure pump system, with 12 V electric fresh water pump (1)
- Manual bilge pump in the cockpit
- Electric bilge pumps with automatic/manual controls and alarms on dashboard (3)
- Flaps (2) (Force version only)
- Intruder for trim correction (2) (Sport version only)
- Sea water intakes for engines

- and generators with S/S ball valves and light alloy filters (only for Force Version)
- Chromed brass through-hulls with S/S ball valves
- One lever engine controls

## ELECTRICAL

- Air conditioning for temperate climate, 16000 BTU
- 5 KW - 220 V DC diesel generator, in soundproof box, fuel filter - exhaust and muffler Acqualift type, start/stop controls on the dashboard (only on Force Version)
- 30 lt., 220 V electric boiler
- Battery units, 324 A/h, one for engines start-up and one for general appliances
- Manual battery switches
- Automatic inverter 220 V - 50 A for battery charge from shore power socket

- Shore power socket (1)
- Main electric switchboard with instruments, thermo- magnetic switches, and generator
- controls (generator provided on F.O. version only)
- Electric connection box in peak with thermo- electric switches
- External pilot station equipped with:
  - Engine instruments with RPM indicator, hours indicator, water temperature and engine oil pressure indicators
  - Engine alarms and warning lights
  - Engines start/stop controls
  - Flaps joysticks
  - Flaps angle indicators
  - Trim indicators (only for Force Version)
  - Rudder angle indicator
  - General appliances switches
  - Dashboard instruments lights
  - Navigation lights
  - Horn
  - All parts bonding system
- Internal and external stereo system , pre arrangement for I.POD connection
- TV system in living area

### **HYDRAULICS**

- WC system
- Hot and cold water system with mixers for all users
- Grey water system with holding tank and automatic pump down

### **COCKPIT**

- Sliding companion door
- Fibreglass divan with cushions and storage locker for life raft
- Table with electrical adjustable height system, convertible into sun pad with cushion
- Pilot seat with cushions and storage lockers
- Wet Bar with sink, ceramic glass grill and closing top in corian, fridge drawers and dust bin.
- Hot and cold shower astern
- Fibreglass swim platform
- S/S and teak swim ladder
- External Flexiteak kit
- Footrest and shoes storage in teak

### **INTERIORS**

#### **LIVING AREA**

- Walls covered with vinyl
- Ceilings covered with vinyl
- Parquet floor
- S/S and wooden companion stairs
- Sofa
- Bar with S/S worktop and sink
- Microwave
- Fridge/freezer, lt. 110, 12V
- LCD TV 20"
- Car stereo/DVD with pre arrangement for I-POD connection

### **FORE CABIN**

- Walls and ceilings covered with vinyl
- Parquet floor
- Wooden furniture
- Beds with bedcovers and pillows
- Hatch

### **BATHROOM**

- Toilet box with wood paving
- Washbasin cabinet with wooden top and case
- Electric WC
- Chrome single- control water taps
- S/S accessories
- Mirror
- Venetian blind

### **SHOWER BOX**

- Shower box with teak grating
- Chrome single- control water taps
- Venetian blind

### **GENERAL DECORATION CHARACTERISTICS**

- Chrome handles
- Electric controls and sockets, LIVING type
- Doors and frames in wood
- Stern doors

## SPORT

Longueur hors-tout	m	13,33
Largeur maximum	m	4,61
Tirant d'eau	m	0,68
Hauteur construction	m	2,40
Capacité carburant	l	1100
Capacité eau douce	l	350
Déplacement	t	11
Personnes transportables		10
Moteurs	Volvo Penta D6 370 EVC/DP 370 Cv x 2	
Propulsion	Embase de poupe	

## FORCE

Longueur hors-tout	m	13,33
Largeur maximum	m	4,61
Tirant d'eau	m	0,75
Hauteur construction	m	2,40
Capacité carburant	l	1470
Capacité eau douce	l	350
Déplacement	t	12
Personnes transportables		10
Moteurs	Cummins QSB5.9 - 480 Cv x 2	
Propulsion	ASD 10	

# AMÉNAGEMENT DE SÉRIE

## GÉNÉRAL

- Ancre type Bruce 20 Kg avec passage en écubier acier inox
- Chaîne en acier galvanisé, Ø 8 mm, 50 m
- Guindeau électrique avec cloche et barbotin, 1000 W à 12 V, commandes au tableau de bord
- Antifouling
- Lignes de beauté
- Bourrelet de défense en acier inox
- Chaumard en acier inox en proue (2) et trou d'écubier en poupe (2)
- Bittes d'amarrage en acier inox en proue (2), en poupe (2), pour spring (2)
- Batayole en acier inox
- Tige porte-drapeau en résine vernie
- Pare-brise en carbone avec vitres en cristal
- Bimini avec façade et parois latérales amovibles, transparentes
- Amarres de 12 m (2)

- Gaffe (1)
- Capot du tableau de bord
- Défenses (6)
- Extincteurs portatifs (3)
- Canot pneumatique pour 8 personnes
- Gilets de sauvetage pour 12 personnes
- Bouée de sauvetage
- Kit feux de détresse
- Boîte de secours
- Équipement contre les incendies en salle de machines
- Capot de couverture du table extérieur, capot de couverture de la lucarne, capot de couverture de la console à l'extérieur

## ÉQUIPEMENT DE NAVIGATION ET DE COMMUNICATION

- Radiotéléphone VHF
- Traceur / GPS et échosondeur
- Boussole magnétique

## ÉQUIPEMENT MÉCANIQUE

- Réservoirs d'eau douce en acier inox (1) avec indicateur de niveau électrique (2 sur le Modèle Force)
- Réservoirs de carburant en Peraluman communicants (2) (3 sur le Modèle Force) avec colonne de commande et robinets d'arrêt, indicateur de niveau
- Filtres séparateurs carburant-moteurs
- Chargement carburant (1)
- Chargement eau (1)
- Événement de trop-plein des réservoirs de carburant (2) (3 sur le Modèle Force)
- Événement de trop-plein des réservoirs d'eau (1) (2 sur le Modèle Force)
- Coupure des réservoirs de carburant avec télécommande au puits (2)
- Pompe d'autoclave à 12 V avec pressostat pour installation d'eau douce
- Pompe de cale manuelle dans le

puits

- Pompes de cale électriques avec commande automatique et manuelle, alarme au tableau de bord (3)
- Flaps (2) (sur le modèle Force)
- Intruder pour la correction du compensateurs (2) (sur le modèle Sport)
- Prises d'eau de mer pour moteurs et générateur avec soupapes à billes en acier inox et filtres en alliage léger (sur le Modèle Force uniquement)
- Passages à carène en laiton chromé avec soupapes à billes en acier inox
- Télécommandes de mise à régime des moteurs et inversion mono levier

## INSTALLATION ELECTRIQUE

- Climatisation pour climats tempérés 16.000 btu

- Groupe électrogène de 5 KW à 220 V c.a. avec caisson insonorisé, filtre carburant et silencieux type Acqualift, avec commande d'allumage et d'extinction du tableau de distribution électrique (modèle Force uniquement)
- Boiler électrique de 30 l à 220 VCA
- Bloc batterie 12 V et 324 Ah pour le démarrage des moteurs les utilisations générales
- Disjoncteurs batterie manuels
- Redresseur automatique (2) : chargeur batteries avec prise de terre 220 V, 50 A/h pour les utilisations et 10 A/h pour les moteurs
- Prise de terre
- Tableau de distribution électrique général avec instruments de contrôle et de mesure, disjoncteurs de protection et commande de groupe électrogène (Modèle F.O., le cas échéant)
- Boîte de distribution avec disjoncteurs électrothermiques dans le coqueron
- Tableau de bord externe aménagé avec :
  - Instruments moteurs avec compte-tours, horocompteur, indicateur de température de l'eau, manomètre de l'huile moteur
  - Alarmes moteur et témoins de fonctionnement
  - Commandes de démarrage et arrêt des moteurs
  - Actionneurs des flaps d'assiette
  - Indicateurs de l'angle d'incidence des flaps
  - Indicateurs trim (avec propulsion Arneson Drive)
  - Indicateurs de l'angle de gouvernail

- Interrupteurs des services généraux
- Éclairage des instruments du tableau de bord
- Feux de navigation
- Avertisseur acoustique
- Mise à la masse de toutes les pièces métalliques
- Installation stéréo intérieure et extérieure avec prédisposition pour le branchement I-pod
- Installation TV zone jour

### **INSTALLATION HYDRAULIQUE**

- Installation WC
- Installation d'eau chaude et froide avec mélangeurs à toutes les utilisations
- Élimination des eaux d'égout avec caisson de recueil à vidange automatique

### **PUITS**

- Porte d'entrée aux cabines coulissante
- Divan en VTR avec coussins et compartiment du radeau de sauvetage
- Table réglable en hauteur par dispositif électrique, transformable en plateau bain-de-soleil avec coussin
- Fauteuil pilote avec coussins et coqueron
- Meuble bar avec évier, grill en vitrocéramique avec couverture en corian, réfrigérateur à tiroirs et porte-civière
- Douche extérieure avec eau chaude et froide
- Plate-forme de poupe en VTR

- Échelle de bain en inox/teck
- Kit Flexiteak pour extérieur
- Repose-pied et vain chaussures en teck

### **AMÉNAGEMENT INTERNE**

#### **ZONE JOUR**

- Parois revêtues en vinyle
- Plafonds revêtus en vinyle
- Plancher en bois
- Échelle d'accès en cabine en bois et acier
- Divan
- Bar avec comptoir et évier en acier
- Four micro-ondes
- Frigo / Freezer 110 litres, 12 V
- TV LCD 20 po.
- Autoradio/DVD, avec prédisposition branchement IPOD

#### **CABINE AVANT**

- Parois et plafonds revêtus en vinyle
- Plancher en bois
- Aménagement en bois
- Lits et couvre-lits et oreillers
- Écouteille

#### **SALLE DE BAIN**

- Box bain avec bois
- Meuble lavabo avec plan en bois et planchette porte-objets
- WC électrique
- Robinetterie du lavabo mono-commande chromée
- Accessoires en acier inox
- Miroir
- Store

#### **BOX DOUCHE**

- Box douche en teak
- Robinetterie mono-commande avec pomme de tête
- Store

#### **ACCESSOIRES DIVERS D'AMÉNAGEMENT**

- Poignées en chrome
- Commandes électriques et prises série Living
- Portes et cadres en bois
- Portes en poupe

## SPORT

Eslora máxima	m	13,33
Manga máxima	m	4,61
Calado	m	0,68
Puntal	m	2,40
Depósito de combustible	l	1.100
Depósito de agua potable	l	350
Desplazamiento	t	11
Plazas		10
Motores	Volvo Penta D6 370 EVC/DP 370 Cv x 2	
Propulsión	Hélice de popa	

## FORCE

Eslora máxima	m	13,33
Manga máxima	m	4,61
Calado	m	0,75
Puntal	m	2,40
Depósito de combustible	l	1470
Depósito de agua potable	l	350
Desplazamiento	t	12
Plazas		10
Motores	Cummins QSB5.9 - 480 Cv x 2	
Propulsión	ASD 10	

## EQUIPAMIENTO STANDARD

### GENERAL

- Ancla tipo Bruce de 20 kg alojada en bocina del escobén en acero inoxidable
- Cadena en acero galvanizado, Ø 8 mm, 50 m
- Molinete eléctrico de 1.000 W a 12 V con controles en tablero de mandos
- Pintura antivegetativa
- Línea de flotación barnizada
- Cintón en acero
- Guías en acero inoxidable en proa (2) y ojos de bocina en popa (2)
- Bitas en acero inoxidable en proa (2), popa (2) y centro de la nave (2)
- Baranda en acero inoxidable
- Asta para bandera en resina pintada
- Parabrisas en carbono con cristales transparentes
- Toldos bimini con frontales y laterales extraíbles, transparentes
- Cabos de amarre de 12 m (2)
- Gancho de atraque (1)

- Cubierta para el salpicadero
- Defensas (6)
- Extintores portátiles (3)
- Bote autohinchable para 8 personas
- Chalecos salvavidas (para 12 personas)
- Salvavidas anular
- Equipo contra incendios
- Maletín de primeros auxilios
- Instalación contra incendios en la sala de máquinas
- Cobertor para mesa externa, cobertor de cubierta acristalada, cobertor del bar del fly.

### EQUIPAMIENTO DE NAVEGACIÓN Y COMUNICACIONES

- Radioteléfono VHF
- GPS y ecosonda con plotter
- Brújula magnética

### MECANICO

- Depósito de agua potable (1) en acero inoxidable con indicador eléctrico de nivel (2 en la versión FORCE)
- Depósitos de gasóleo (2) (3 en la versión FORCE) en Peraluman intercomunicados con varilla de control, válvula de interceptación e indicador de nivel
- Filtros de gasóleo divisorios
- Embarque de gasóleo (1)
- Embarque de agua (1)
- Desagües en depósito de gasóleo (2) (3 en la versión FORCE)
- Desagüe en depósito de agua (1) (2 en la versión FORCE)
- Cierre de emergencia del depósito de gasóleo con telemando en el puente de mando (2)
- Bomba autoclave a 12 V con bomba de agua potable
- Bomba de sentina manual en el puente de mando
- Bombas de sentina automáti-

- cas/manuales, con alarma en el tablero de mandos (3)
- Flaps (2) (solo version Force)
- Indicador de corrección de trim (solo versión sport)
- Tomas de mar para los motores y generadores con válvulas de bolas en acero inoxidable y filtros en latón cromado (sólo en la versión FORCE)
- Pasillos en el casco en latón cromado con válvulas de bolas en acero inoxidable
- Telemandos para regulación e inversión de los motores de una sola palanca

### EQUIPAMIENTO ELÉCTRICO

- Aire acondicionado para clima templado de 16.000 BTU
- Grupo electrógeno de 5 kW a 220 V CC con caja insonorizada, filtro, salida y silenciador de tipo AC-



QUALIFT, con mando de encendido y parada del cuadro eléctrico (sólo en la versión FORCE ONE)

- Caldera eléctrica de 30 l a 220 V
- Grupos de baterías a 12 V para arranque de motores de 324 Ah y para los servicios generales de 324 Ah
- Interruptores de batería manuales
- Rectificadores automáticos (2): recarga de batería con corriente a tierra de 220 V a 50 Ah para los servicios y 220 V a 10 Ah para los motores
- Toma de corriente a tierra
- Cuadro eléctrico general con instrumentos de control y medida, interruptores magnetotérmicos de protección y mando del grupo electrógeno (previsto para la versión F.O.)
- Maletín de distribución con interruptores electrotérmicos
- Tablero de mandos externo con múltiples instrumentos:
  - instrumentos de los motores con cuentarrevoluciones, cómputo de horas, temperatura del agua y presión del aceite
  - alarmas de los motores y luces de advertencia
  - mandos para arranque y parada de los motores
  - palancas para los flaps
  - indicadores del ángulo de incidencia de los flaps
  - indicadores del trim (con propulsión Arneson Drive)
  - indicador del ángulo de barra
  - interruptores de los servicios generales
  - luces del tablero de mandos

- luces de navegación
- bocina
- conexión a masa de todas las piezas metálicas
- sistema de audio estéreo interno y externo preparado para conexión de dispositivos I-POD
- sistema de TV en la zona de vivienda

#### **EQUIPAMIENTO HIDRÁULICO**

- Instalación de WC
- Sistema de agua caliente y fría con mezcladores en todas las instalaciones
- Instalación de aguas grises con depósito de recogida y extracción automática

#### **PUENTE DE MANDO**

- Puerta corredera de bajada a cabina
- Sofá en fibra de vidrio con cojines y armario para bote salvavidas
- Mesa eléctrica de altura regulable y convertible en tumbona con colchoneta
- Asiento del piloto con cojines y armarios
- Bar móvil con lavabo, vitrocerámica con cubierta en corian, cajones frigoríficos y papelera
- Ducha externa con agua caliente y fría
- Plataforma de popa en fibra de vidrio
- Escalera de baño en acero inoxidable y teca
- Kit de Flexiteak para el exterior
- Reposapiés y mueble de los zapatos en teca

## **INTERIORES**

### **ZONA DE VIVIENDA**

- Paredes revestidas en vinilo
- Techos revestidos en vinilo
- Suelo de parquet
- Escalera de bajada a cabina en madera y acero
- Sofá
- Bar con mesa de trabajo y lavabo en acero
- Horno microondas
- Frigorífico de 110 l a 12 V
- TV LCD de 20 pulgadas
- Sistema de audio/DVD preparado para conexión de dispositivos I-POD

### **CAMAROTE DE PROA**

- Paredes y techos revestidos en vinilo
- Suelo de parquet
- Muebles de madera
- Camas con mantas y almohadas
- Escotilla

### **BAÑO**

- Aseo con suelos de madera
- Lavabo móvil con mesa de madera y portaobjetos
- WC eléctrico
- Elementos del lavabo con monomando cromado
- Accesorios en acero inoxidable
- Espejo
- Persiana veneciana

## **CABINA DE DUCHA**

- Cabina de ducha con suelo de rejilla de teca
- Elementos del lavabo con monomando cromado
- Persiana veneciana

## **CARACTERÍSTICAS GENERALES DE DECORACIÓN**

- Tiradores cromados
- Interruptores y enchufes de tipo LIVING
- Puertas y marcos en madera
- Puertas de popa

## SPORT

Länge über alles	m	13,33	
Max. Breite	m	4,61	
Tiefgang	m	0,68	
Bauhöhe	m	2,40	
Kraftstofftank	l	1100	
Süßwassertank	l	350	
Verdrängung	t	11	
Max. Personenanzahl		10	
Motoren		Volvo Penta D6 370 EVC/DP 370 Cv x 2	
Antrieb		Sterntrieb	

## FORCE

Länge über alles	m	13,33	
max. Breite	m	4,61	
Tiefgang	m	0,75	
Bauhöhe	m	2,40	
Kraftstofftank	l	1470	
Süßwassertank	l	350	
Verdrängung	t	12	
Max. Personenanzahl		10	
Motoren		Cummins QSB5.9 - 480 Cv x 2	
Antrieb		ASD 10	

# STANDARD AUSSTATTUNG

## ALLGEMEIN

- 20-kg-Bruceanker, Klüsengatt aus Edelstahl
- Kette aus verzinktem Stahl, Ø 8 mm, 50 m
- Elektrische Ankerwinde, 1000 W, 12 V, mit Glocke und Kettennuss, Steuerung über das Armaturenbrett
- Anwuchs hindernde Farbe
- Zierstreifen an Rumpf
- Scheuerleiste aus Edelstahl
- Lippklampen aus Edelstahl vorn (2) und Klüse achtern (2)
- Poller für die Vertäuung aus Edelstahl vorn (2), achtern (2), für Springleine (2)
- Reling aus Edelstahl
- Fahnenstange aus Kunstharz gemalt
- Windschutzscheibe mit Carbonrahmen und Hartglasscheiben
- Bimini-Verdeck mit abnehmbaren und transparent Front/seitenteilen

- Festmachleinen, Länge 12 m (2)
- Bootshaken (1)
- Abdeckhaube Armaturenbrett
- Fender (6)
- Tragbare Feuerlöscher (3)
- Selbstaufblasendes Rettungsfloß für 8 Personen
- Schwimmwesten (für 12 Personen)
- Rettungsring
- Signalaraketen
- Erste-Hilfe-Kasten
- Brandschutzanlage im Maschinenraum
- Außertischabdeckung, Dachfensterabdeckung, Außerregalabdeckung

## NAVIGATIONS- UND KOMMUNIKATIONSGERÄTE

- VHF-Radiotelefon
- Chartplotter/GPS, Echolot
- Magnetkompass

## MECHANIK

- Süßwassertanks aus Edelstahl (1) mit elektrischer Wasserstandanzeige (2 bei der Version Force)
- Zusammengeschaltete Alu/Magnesium-Kraftstofftanks (2) (3 bei der Version Force) mit Kontrollsäule, Absperrventilen und Kraftstoffstandanzeige
- Kraftstofffilter/Wasserabscheider auf den Motorzuleitungen
- Einfüllleitung Kraftstoff (1)
- Einfüllleitung Wasser (1)
- Überläufe Kraftstofftanks (2) (3 bei der Version Force)
- Überlauf Süßwassertanks (1) (2 bei der Version Force)
- Schließvorrichtung für Kraftstofftanks mit Kabelfernsteuerung vom Cockpit (2)
- 12-V-Autoklav-Pumpe mit Druckwächter für die Süßwasseranlage
- Manuelle Bilgepumpe im Cockpit
- Elektrische Bilgepumpen mit au-

- tomatischer und manueller Steuerung, Warnmelder auf dem Armaturenbrett (3)
- 2 Trimklappen (nur in der Version Force)
- Stabilisatoren Trim (2) nur in der Version Sport
- Seewassereinlass für Motoren und Generator mit Kugelventilen aus Edelstahl und Filtern aus Leichtmetalllegierung (nur bei Version Force)
- Rumpfdurchlässe aus verchromtem Messing mit Kugelventilen aus Edelstahl
- Touren- und Umschaltungsfernbedienung (Einhebelsteuerung)

## ELEKTRISCHE ANLAGEN

- Klimaanlage warm/kalt, 16 000 BTU
- Generatorsatz 5 kW, 220 VDC, in geräuschgedämpftem Gehäuse, Filter, Abgasauslass und Schall-

dämpfer vom Typ ACQUALIFT mit Start/Stop-Steuerung auf der Schalttafel (nur bei der Version Force One)

- Elektroboiler, 30 l, 220 VAC
- Batteriesätze, 12 V, für Motorzündung mit 324 Ah und für allgemeine Verbraucher mit 324 Ah
- Manuelle Batterieabschaltung
- Automatischer Gleichrichter (2): Batterieladung durch Landanschluss, 220 V und 50 Ah für Verbraucher, 220 V und 10 Ah für Motoren
- Landstromanschluss
- Hauptschaltschrank mit Kontroll- und Messinstrumenten, thermomagnetischen Schutzschaltern, Generatorsteuerung (sofern für Version F.O. vorgesehen)
- Verteilergehäuse mit thermoelektrischen Schaltern im Piek
- Armaturenbrett außen komplett mit:
  - Motorarmaturen mit Tourenzähler, Stundenzähler, Wassertemperaturanzeige, Motoröldruckanzeige
  - Motor-Warnanzeigen und Betriebskontrollleuchten
  - Start/Stop-Steuerung Motor
  - Auslöser Trimmklappen
  - Anzeige des Anstellwinkels der Trimmklappen
  - Trimmeranzeigen (mit Antrieb Arneson Drive)
  - Ruderlagenanzeiger
  - Schalter für allgemeine Verbraucher
  - Armaturenbeleuchtung
  - Navigationsbeleuchtung
  - Akustische Anzeigevorrichtung
  - Masseverbindung aller Metall-

teile

- Stereoanlage innen und außen mit Vorbereitung für iPod-Anschluss
- Fernschanlage im Tagesbereich

#### **HYDRAULISCHE ANLAGEN**

- Elektro-WC
- Wasseranlage warm/kalt mit Mischbatterien für alle Verbraucher
- Abwasserentsorgung über Abwassersammler mit automatischer Entleerung

#### **COCKPIT**

- Schiebetür am Kabineneingang
- Sitzbank aus GFK mit Kissen und Unterbringung für das Rettungsflöß
- Elektrisch höhenverstellbarer Tisch, verwandelbar in eine Sonnenliege mit Liegekissen zum Abdecken des Tisches
- Steuerstuhl mit Kissen und Ablagefach
- Bar mit Spülbecken, Glaskeramikgrill mit decke aus corian, Kühlschrank mit Fächern und Abfallbehälter
- Außendusche warm/kalt
- Heckliegefläche aus GFK
- Schwimleiter Edelstahl/Teakholz
- Flexiteak-Möbelset für den Außenbereich
- Schuhe schrank aus teakholz

#### **INNENRÄUME**

##### **TAGESBEREICH**

- Kunststoffverkleidete Wände
- Kunststoffverkleidete Decken
- Parkettfußboden
- Niedergang in die Kabine aus Holz und Stahl
- Couch
- Bar mit Arbeitsfläche und Spülbecken aus Stahl
- Mikrowellengerät
- Kühlschrank/Tiefkühler 110 l, 12 V
- LCD-Fernseher 20"
- Autoradio/DVD-Player mit Vorbereitung für iPod-Anschluss

##### **BUGKABINE**

- Kunststoffverkleidete Wände und Decken
- Parkettfußboden
- Holzeinrichtung
- Betten mit Überdecken und Kissen
- Luke

##### **BAD**

- Badkabine mit Holzboden
- Waschtisch mit Holzfläche und Ablage
- Elektro-WC
- Verchromte Waschtischarmaturen, Mischbatterien
- Edelstahl-Zubehör
- Spiegel
- Jalousie

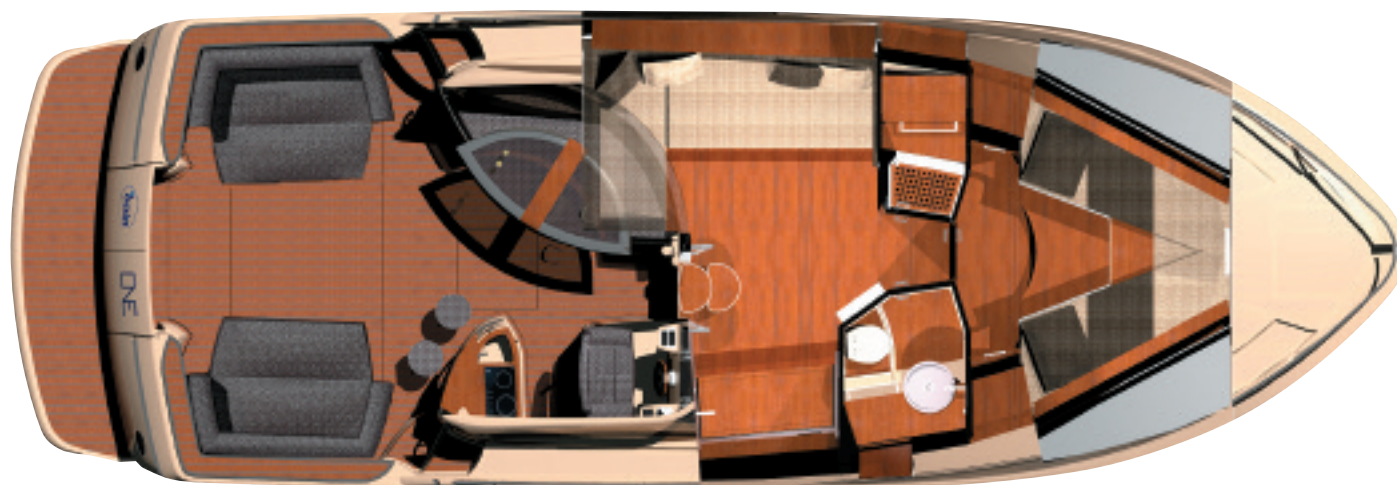
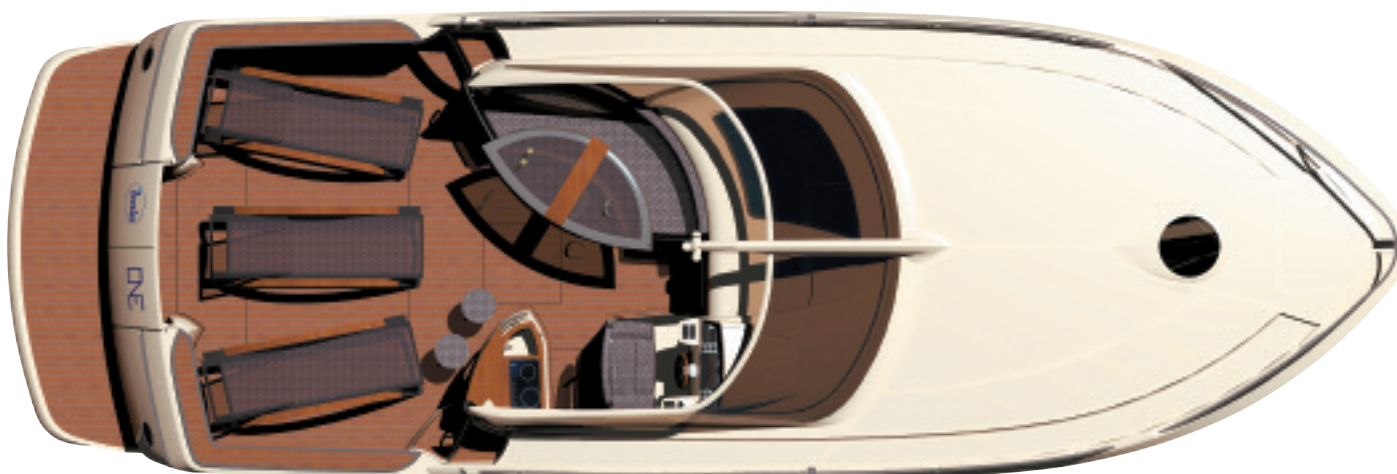
#### **DUSCHBOX**

- Duschbox mit Duckboard aus Teak
- Mischbatterie mit Brause
- Jalousie

#### **ALLGEMEINE AUSSTATTUNG**

- Verchromte Griffe
- Schalter und Steckdosen der Serie Living
- Türen und Rahmen aus Holz
- Hecktüren

ONE 43'



## Cantieri di Baia SpA

Via Lucullo, 45/A • 80070 Baia (NA) • Italy  
Ph. +39 081 8687231 pbx • Fax +39 081 8687648  
info@baiayacht.it • www.baiayacht.it